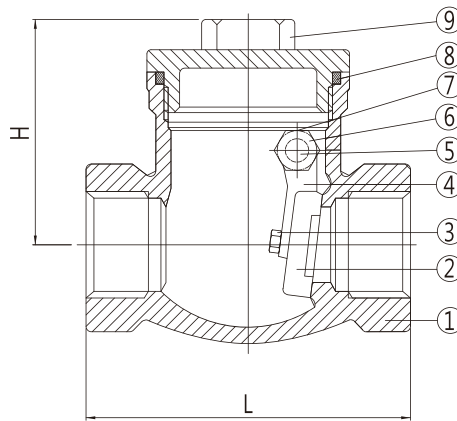


型號: S-701T 橫式逆止閥

壓力: 600 PSI (42 kg/cm²)

型式: 牙口



材質表:

| No. | 名稱 | S-701T |
|-----|------|------------|
| 1 | 閥體 | CF8M (316) |
| 2 | 閥盤 | CF8M (316) |
| 3 | 閥座螺帽 | 316 |
| 4 | 連結桿 | CF8M (316) |
| 5 | 固定銷 | 316 |
| 6 | 螺栓 | 316 |
| 7 | 螺栓墊片 | PTFE |
| 8 | 大薄片 | PTFE |
| 9 | 閥蓋 | CF8M (316) |

尺寸表:

單位:mm

| 尺寸 | 1/4" | 3/8" | 1/2" | 3/4" | 1" | 1 1/4" | 1 1/2" | 2" | 2 1/2" | 3" |
|----|------|------|------|------|----|--------|--------|-----|--------|-----|
| L | 60 | 60 | 60 | 78 | 83 | 94.5 | 106 | 123 | 152.5 | 172 |
| H | 42.5 | 42.5 | 42.5 | 48.5 | 55 | 59 | 64 | 72 | 92.5 | 105 |